

WICKET type C

(Furtka typu C)

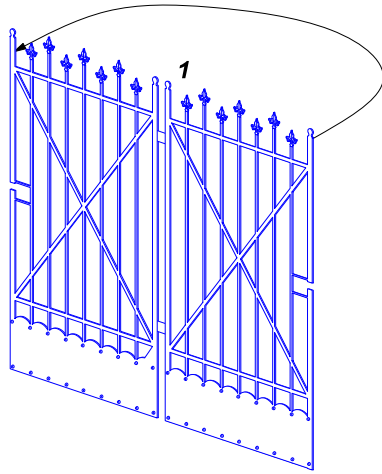
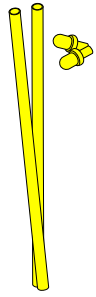
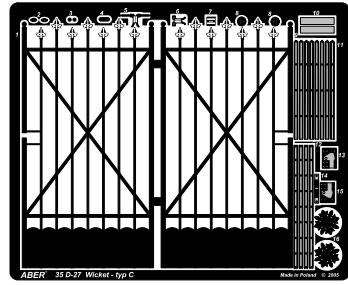
1/35 scale update diorama accessories

ABER

35 D-27

WWW.ABER.NET.PL

Made in Poland © 2005



PRS

We advise that better method to join metal to metal is soldering
(doradzamy łączenie części metalowych za pomocą lutowania)

